



ตัวอย่างที่ดีในการจัดสิ่งอำนวยความสะดวก  
สำหรับคนพิการ และคนทุพพลภาพ  
ฉบับปรับปรุง ครั้งที่ ๒



## บทนำ

สำนักงานส่งเสริมและพัฒนาคุณภาพชีวิตคนพิการแห่งชาติ (พก.) ได้ดำเนินโครงการส่งเสริมและคุ้มครองสิทธิคนพิการ โดยมีกิจกรรมการผลักดันการจัดทำสิ่งอำนวยความสะดวกสำหรับคนพิการเป็นกิจกรรมหนึ่งที่ทำเนิการ เพื่อส่งเสริมสนับสนุนและกระตุ้นให้หน่วยงาน/องค์การทั้งภาครัฐ ภาคเอกชน สถานประกอบการ จัดทำสิ่งอำนวยความสะดวกให้คนพิการเข้าถึงและใช้ประโยชน์ได้ ตามสิทธิที่กฎหมายกำหนด ตามมาตรา ๒๐ แห่งพระราชบัญญัติส่งเสริมและพัฒนาคุณภาพชีวิตคนพิการ พ.ศ. ๒๕๕๐ ที่กำหนดให้คนพิการมีสิทธิเข้าถึงและใช้ประโยชน์ได้ และเพื่อให้สิ่งอำนวยความสะดวกในอาคารสถานที่ที่หน่วยงานทั้งภาครัฐและภาคเอกชน สถานประกอบการ ได้จัดให้คนพิการสามารถ ใช้ประโยชน์และเข้าถึงบริการได้อย่างสะดวกและปลอดภัย ทำให้คนพิการมีคุณภาพชีวิตดีขึ้น พก.จึงจัดประกวดสถานที่ดีเด่นที่เอื้อต่อคนพิการภายใต้กิจกรรมดังกล่าวขึ้น โดยดำเนินการจัดประกวดฯ ตั้งแต่ปี ๒๕๕๑ จนถึงปี ๒๕๕๓ โดยโครงการนี้สามารถกระตุ้นให้หน่วยงานที่เกี่ยวข้อง เจ้าของอาคารที่สนใจ เข้าร่วมการปรับปรุงอาคาร สถานที่เพื่อส่งเข้าประกวด รวมถึงการเกิดความร่วมมือของหน่วยงานที่เกี่ยวข้อง ทั้งภาครัฐและเอกชน อีกทั้งยังมีแนวร่วมระดับชุมชนเพิ่มขึ้น

ดังนั้นเพื่อเป็นการกระตุ้นให้หน่วยราชการ องค์กรปกครองส่วนท้องถิ่น องค์กรบริหารส่วนตำบล เทศบาล และเจ้าของอาคาร สถานที่ต่างๆ ได้เห็นถึงตัวอย่างที่เป็นกรณีศึกษาที่ดีในการปรับปรุงเพื่อให้สอดคล้องกับการใช้สอยของคนพิการ เป็นสถานที่ที่เป็นมิตรกับคนพิการ (Disability Friendly Environment) เพื่อสนับสนุนและส่งเสริมการสร้างสภาพแวดล้อมทางกายภาพให้เหมาะสมสำหรับคนพิการ ให้คนพิการเหล่านี้เข้าถึงอาคารสถานที่ที่จำเป็น เพื่อให้คนพิการสามารถลดการพึ่งพาและมีอิสระในการใช้ชีวิต ดำรงตนได้อย่างมีความสุข

สำนักงานส่งเสริมและพัฒนาคุณภาพชีวิตคนพิการแห่งชาติ กระทรวงการพัฒนาสังคมและความมั่นคงของมนุษย์ และหน่วยปฏิบัติการวิจัยสภาพแวดล้อมที่เหมาะสมกับผู้สูงอายุและคนพิการ จุฬาลงกรณ์มหาวิทยาลัย ได้เล็งเห็นถึงความสำคัญดังกล่าว จึงได้จัดทำข้อมูล "ตัวอย่างที่ดีในการจัดสิ่งอำนวยความสะดวกสำหรับคนพิการและคนทุพพลภาพ" ขึ้น เพื่อเผยแพร่ตัวอย่างที่ดีในการจัดสิ่งอำนวยความสะดวกสำหรับคนพิการให้หน่วยงานต่างๆ และประชาชนทั่วไป สามารถอ่านและทำความเข้าใจอย่างง่ายๆ โดยอาศัยการรวบรวมข้อมูลตัวอย่างที่ดีๆ ดังกล่าวจากอาคารที่ประกวดสถานที่ดีเด่นที่เอื้อต่อคนพิการและได้รับรางวัลพอใช้ ดี ดีมากและดีเยี่ยม จากปี พ.ศ. ๒๕๕๑ – ๒๕๕๓ เป็นหลัก รวมถึงรูปอาคาร สถานที่อื่นๆ ที่ทางคณะผู้จัดทำพิจารณาแล้วว่าอาคาร สถานที่นั้นเอื้อต่อการใช้งานของคนพิการ

ทางคณะผู้จัดทำ หวังเป็นอย่างยิ่งว่าผู้ที่ได้อ่านข้อมูลตัวอย่างที่ดีๆ นี้ สามารถนำความรู้ที่ได้ไปปรับปรุง สภาพแวดล้อมให้เหมาะสมกับคนพิการ ผู้สูงอายุ อันจะนำไปสู่การสร้างสภาพแวดล้อมที่เป็นมิตรกับคนทุพพลภาพ ทุกกลุ่ม ซึ่งอาจจะมีบางประเด็นที่ไม่เหมาะสมกับคนไทย ทางคณะผู้จัดทำยินดีรับคำแนะนำจากผู้ที่ได้อ่านข้อมูลตัวอย่างที่ดีๆ นี้ทุกท่าน เพื่อทำการปรับปรุงแก้ไขให้สมบูรณ์ต่อไป

# สารบัญ

## สารบัญ

บทนำ	1
สารบัญ	2
ที่จอดรถ	3
ทางลาด	6
บริการพิเศษ	13
ห้องส้วม	16
ทางเดินเชื่อม	28
ราวจับ	31
ลิฟต์	34
บันได	38
สัญลักษณ์	40
ห้องพัก	42
ห้องน้ำในห้องพัก	47
รายการอ้างอิง	52



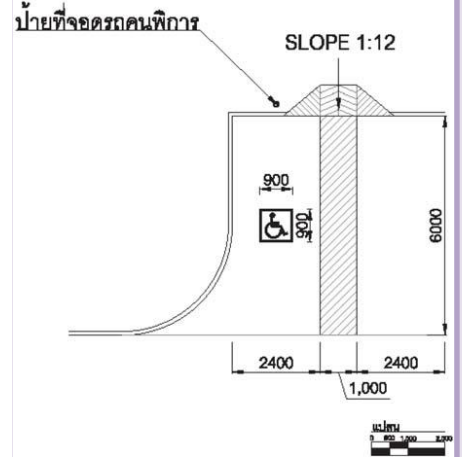


# ที่จอดรถ

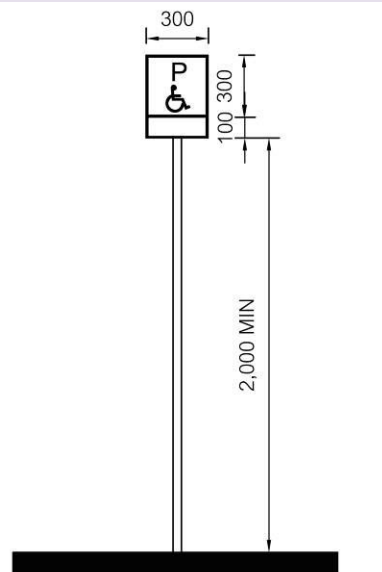
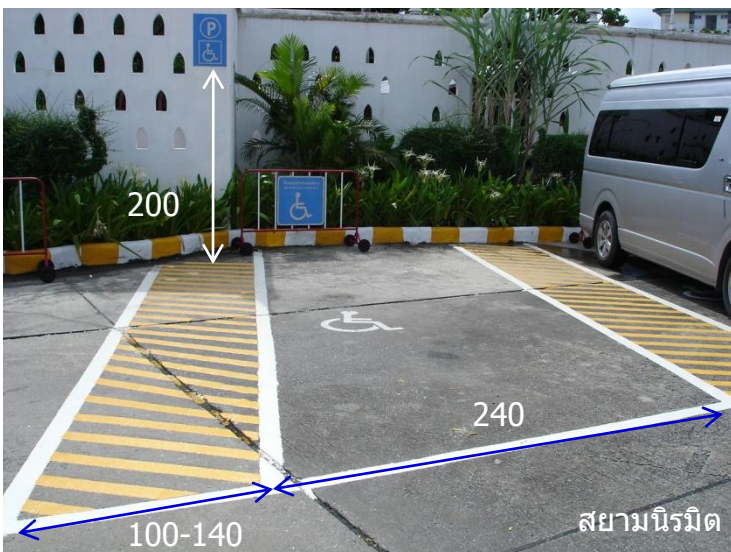
สถานที่ดีเด่นที่เอื้อต่อคนพิการ 3

## ที่จอดรถ

1. จัดให้มีที่จอดรถสำหรับคนพิการใกล้ทางเข้า-ออกอาคารและมีลักษณะไม่ขนานกับทางสัญจรของรถ
2. มีที่ว่างด้านข้างรถไม่น้อยกว่า 100-140 เซนติเมตร
3. ช่องจอดรถ มีขนาด 240 x 600 เซนติเมตร
4. ช่องจอดรถ ไม่ขนานกับทางเดินรถ หรือขนานกับทางเดินแต่มีที่ว่างเพียงพอกับการขึ้นลงของคนพิการ
5. มีสัญลักษณ์รูปคนพิการที่พื้น ขนาด 90 x 90 เซนติเมตร
6. มีป้ายสัญลักษณ์รูปคนพิการขนาดไม่น้อยกว่า 30 x 30 เซนติเมตร ติดสูงจากพื้น 200 เซนติเมตร



## ที่จอดรถ



## รูปด้าน



# ที่จอดรถ

## ที่จอดรถ

7. มีพื้นผิวเรียบ ระดับเสมอกัน

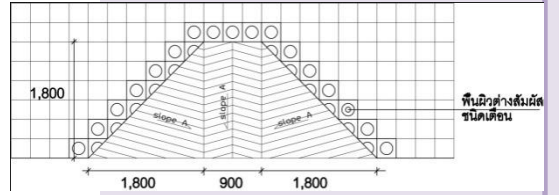
8. ให้มีที่จอดรถตามกฎหมายกระทรวงกำหนด

สัดส่วน 10-50 คัน ให้มีที่จอดรถคนพิการ 1 คัน

51-100 คัน ให้มีที่จอดรถคนพิการ 2 คัน

ทุกๆ 100 คันขึ้นไป ให้มีที่จอดรถคนพิการเพิ่ม 1 คัน

9. ถ้ามีทางเท้าบริเวณที่จอดรถ ต้องมีทางลาดขึ้น และทางลาดควรมีความกว้างอย่างน้อย 90 เซนติเมตร โดยไม่รวมทางลาดด้านข้าง ความชันของทางลาดต้องไม่น้อยกว่า 1 : 12 (ร้อยละ 8)



### ทางลาดขึ้นทางเท้าบริเวณที่จอดรถ



มหาวิทยาลัยแม่ฟ้าหลวง



จุฬาลงกรณ์มหาวิทยาลัย

10. มีเจ้าหน้าที่ดูแลที่จอดรถคนพิการ บริการคนพิการไม่ให้ผู้อื่นเข้ามาจอด

11. มีแสงสว่างเป็นพิเศษ มองเห็นชัดเจน



# ทางลาด

# ทางลาด

## ทางลาด

1. จัดให้มีทางลาดเข้าสู่อาคารโดยมีขนาดความกว้าง วัสดุพื้นผิว และความชันที่เหมาะสมและปลอดภัย พื้นผิวของจุดต่อเนื่องระหว่าง พื้นกับทางลาดต้องเรียบ ไม่สะดุด

2. ระดับพื้นห่างกันเกิน 2 เซนติเมตร ต้องมีการปาดมุม พื้นที่สวนต่างระดับกันไม่เกิน 45 องศา

## ทางลาด





## ทางลาด

3. มีราวจับทำด้วยวัสดุเรียบ มั่นคง ไม่ลื่น ติดตั้งบริเวณทางลาด

### ราวจับบริเวณทางลาด



สยามนิรมิต

4. พื้นผิววัสดุไม่ลื่น และไม่มีร่องและตะแกรงระบายน้ำ ไม่มีการเซาะร่องที่พื้น

### พื้นผิววัสดุบริเวณทางลาด



โรงแรมเอวัน พัทยา



พีพีธภัณฑ์บ้านเขียง



อบต. บ้านใหม่

## ทางลาด

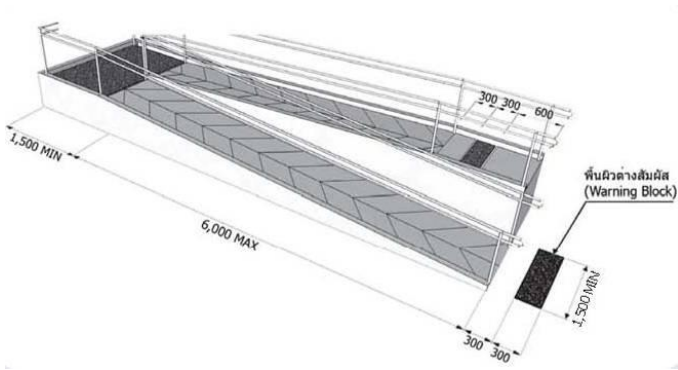
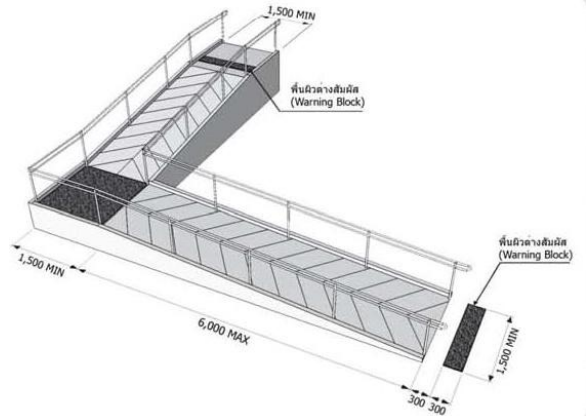
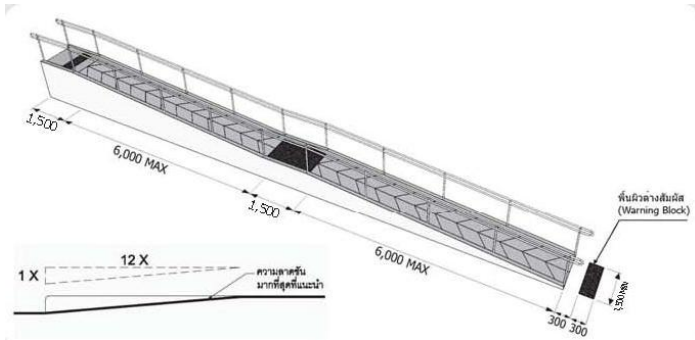
5. ความชันไม่เกิน 1:12 คือความสูงต่อความยาว ( 5 องศา )
6. ทางลาดมีความยาวโดยรวมไม่เกิน 600 เซนติเมตร ต้องมีความกว้างไม่น้อยกว่า 90 เซนติเมตร
7. ปลายทางลาด ต้องทำด้วยคอนกรีตเสริมเหล็ก ตรงจุดเริ่มต้นและจุดสิ้นสุดทางลาดต้องมีสภาพดี เชื่อมต่อกับพื้นเดิมระยะทางยาว 150 เซนติเมตร  
ทางลาดชั่วคราวที่ทำจากจากเหล็ก ความยาวไม่ควรเกิน 180 เซนติเมตร กว้างไม่น้อยกว่า 90 เซนติเมตร ที่มีความมั่นคงปลอดภัย
8. ถ้าทางลาดยาวตั้งแต่ 250 เซนติเมตรขึ้นไป ต้องมีราวจับทั้ง 2 ข้าง

### ลักษณะความกว้างทางลาดที่ยาวไม่เกิน 600 เซนติเมตร



## ทางลาด

9. ทางลาดมีความยาวทุกช่วงรวมกันตั้งแต่ 600 เซนติเมตร ขึ้นไป ต้องมีความกว้างไม่น้อยกว่า 150 เซนติเมตร



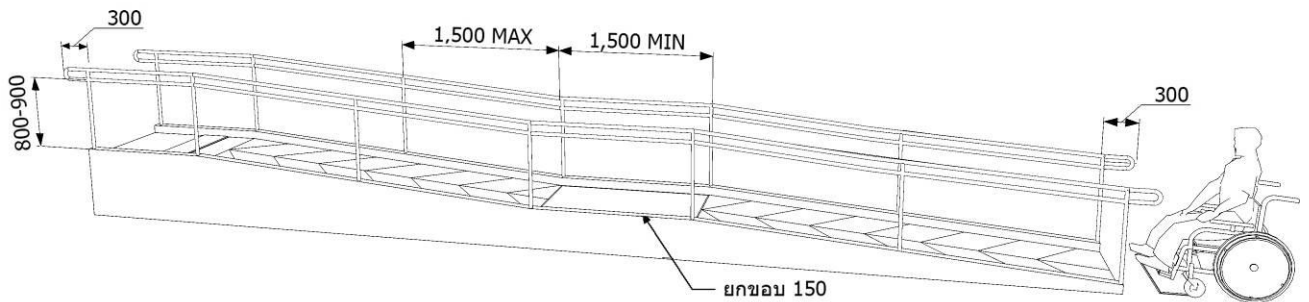
## ลักษณะทางลาดที่ยาวโดยรวม 600 เซนติเมตร



## ทางลาด

10. ในกรณีที่ทางลาดยาวเกิน 600 เซนติเมตร ทางลาดที่มีการเปลี่ยนทิศทาง 90 องศา และเปลี่ยนทิศทาง 180 องศา ต้องจัดให้มีชานพักกว้างไม่น้อยกว่า 150 เซนติเมตร

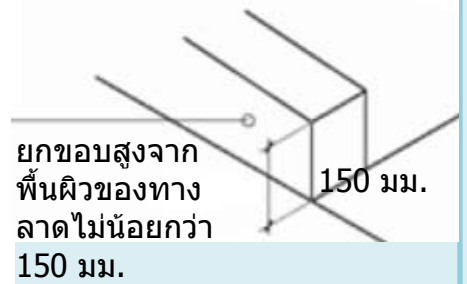
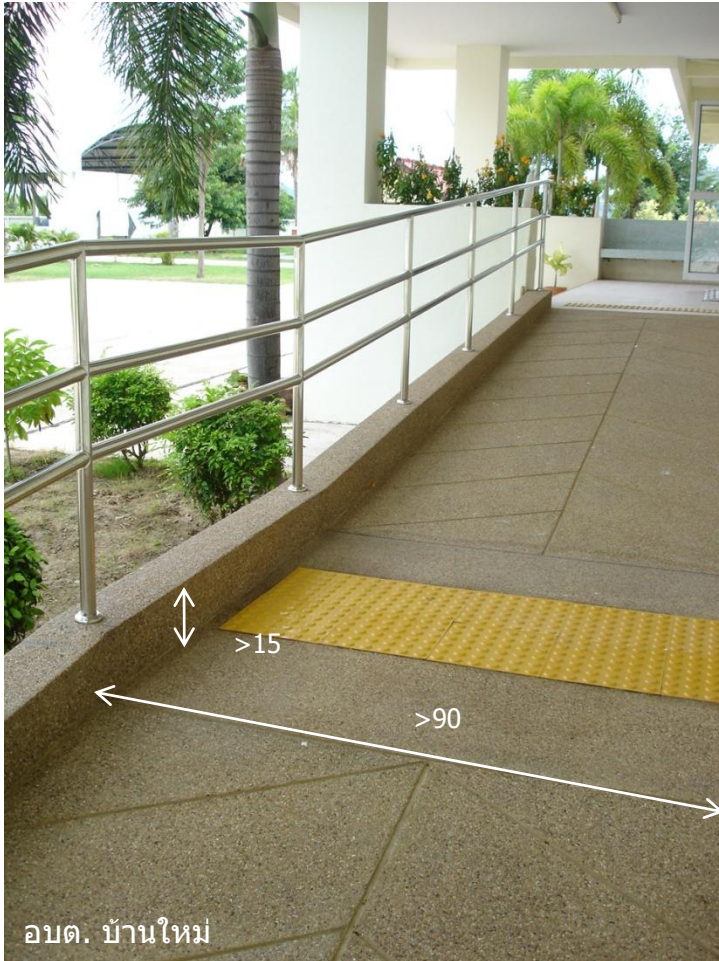
### ลักษณะชานพัก



## ทางลาด

11. ทางลาดที่ไม่มีผนังกัน ต้องมีราวหรือยกขอบ ไม่น้อยกว่า 15 เซนติเมตร  
ขอบทางลาดไม่มีร่องและตะแกรงระบายน้ำ

### การยกขอบทางลาด



มไฟฟ้าหลวง

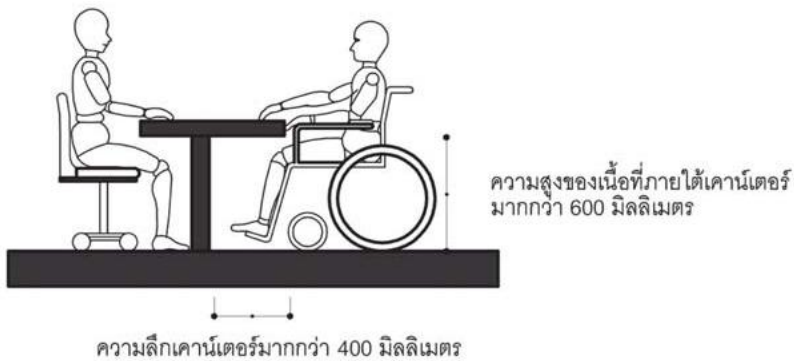
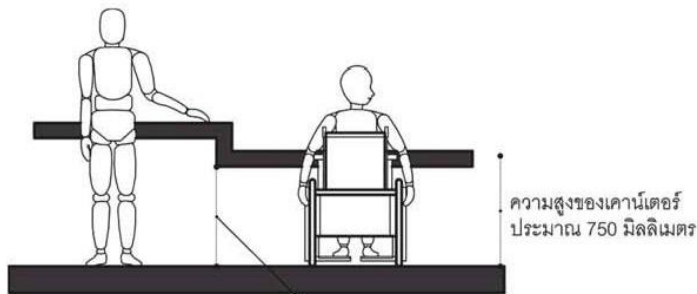


# บริการพิเศษ

สถานที่ดีเด่นที่เอื้อต่อคนพิการ 13

## บริการที่จัดสำหรับคนพิการ

1. มีเคาน์เตอร์ติดต่อกับคนพิการสามารถเข้าถึงได้
2. เคาน์เตอร์ติดต่อกันอยู่ในตำแหน่งที่สามารถสังเกตได้ง่าย ความสูง เมื่อรวมส่วนบนเคาน์เตอร์แล้วควรสูง 75 เซนติเมตร
3. มีพื้นที่ว่างใต้เคาน์เตอร์ให้ผู้ใช้เก้าอี้เข็นคนพิการสามารถเข้าประชิดได้โดยไม่มีสิ่งกีดขวาง โดยส่วนล่างใต้เคาน์เตอร์ควรมีความสูงมากกว่า 60 เซนติเมตร
4. ส่วนบนเคาน์เตอร์ที่ยื่นออกมาควรมีความยาวอย่างน้อย 40 เซนติเมตร



### เคาน์เตอร์



## บริการที่จัดสำหรับคนพิการ

5. มีคู่มือ เอกสาร ข้อมูลข่าวสาร ที่เป็นอักษรเบรลล์หรือสื่อเสียงเผยแพร่แก่คนพิการ
6. มีล่ามภาษามืออยู่ประจำเคาน์เตอร์
7. มีป้ายอักษรอิเล็กทรอนิกส์ (อักษรวิ่ง)

### เคาน์เตอร์





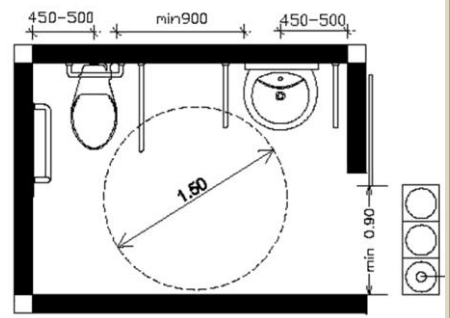


# ห้องส้วม

# ห้องส้วม

## ลักษณะห้องน้ำ-ห้องส้วม

1. ห้องส้วมอยู่ในตำแหน่งที่สามารถเข้าถึงได้สะดวก
2. มีห้องส้วมคนพิการที่จัดให้คนพิการสามารถใช้ได้และอยู่ในสภาพพร้อมใช้งาน อยู่ระหว่างกลางเพิ่มจากห้องส้วม สำหรับบุคคลทั่วไป
3. หากมีห้องส้วมสำหรับคนทั่วไปมากกว่า 1 จุด ทุกจุดที่มีห้องส้วมสำหรับคนทั่วไป มีห้องส้วมสำหรับคนพิการอย่างน้อย 1 ห้อง
4. ห้องส้วมคนพิการควรมีประตูใกล้ทางเข้าออก (ถ้าเป็นไปได้ ควรแยกชายหญิงอย่างละห้อง)
5. วัสดุปูพื้นผิวไม่ลื่น
6. พื้นที่ว่างภายในมีเส้นผ่าศูนย์กลางไม่น้อยกว่า 150 เซนติเมตร
7. ไม่มีน้ำขังบนพื้น โดยพื้นห้องน้ำต้องมีความลาดเอียงเพียงพอไปยังช่องระบายน้ำทิ้ง
8. พื้นห้องส้วมมีระดับเสมอพื้นภายนอก ถ้าเป็นพื้นต่างระดับ ต้องมีลักษณะเป็นทางลาด



## พื้นที่ว่างภายในห้องน้ำ-ห้องส้วม



## ประตูห้องน้ำ-ห้องส้วม

9. ประตูที่เหมาะสมที่สุด คือ ประตูบานเลื่อน หากเป็นบานเปิด ควรจัดให้อยู่ในลักษณะเปิดออกสู่ทางด้านนอก ทั้งนี้ในขณะที่ประตูห้องน้ำเปิดออกเต็มที่ ต้องเปิดค้างได้ไม่น้อยกว่า 90 องศา และไม่ควรถัดตั้งตัวปิดประตูอัตโนมัติ (ใช้ค้ำประตู)

10. ช่องประตูควรมีความกว้างอย่างน้อย 90 เซนติเมตร พร้อมมือจับแบบก้านโยกที่ใช้งานสะดวก

ในกรณีที่มีธรณีประตู ความสูงของธรณีประตูต้องสูงไม่เกิน 2 เซนติเมตร และให้ขอบทั้งสองด้านมีความลาดเอียง 1: 2 เพื่อให้เก้าอี้เข็นคนพิการ (Wheelchair) หรือคนพิการที่ใช้อุปกรณ์ช่วยเดินสามารถข้ามได้สะดวก

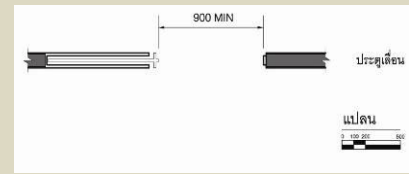
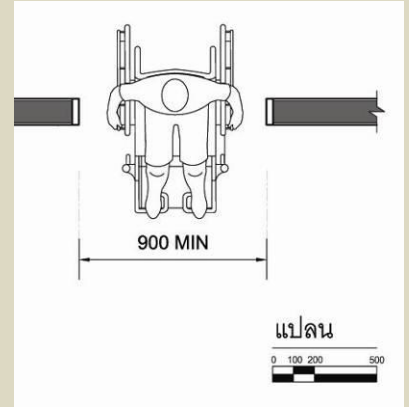
11. ควรจะมีมือจับประตูทั้งภายในและภายนอกห้อง เพื่อให้การเปิดปิดประตูสะดวก

12. ไม่ควรมีสสิ่งของกีดขวางอยู่ในบริเวณ 75 เซนติเมตร จากระยะที่ประตูเปิด

13. ประตูควรล็อกหรือใส่กลอนได้จากภายใน แต่ก็สามารถปลดได้จากภายนอกในกรณีที่มีเหตุฉุกเฉิน ติดตั้งสูงจากพื้นไม่น้อยกว่า 80 เซนติเมตร แต่ไม่เกิน 90 เซนติเมตร และอยู่ถัดจากบานพับประตู 13 เซนติเมตร

14. ประตูห้องน้ำเปิดใช้ได้โดยไม่มีการปิดล็อก

## ประตูห้องน้ำ-ห้องส้วม



มหาวิทยาลัยแม่ฟ้าหลวง



มหาวิทยาลัยแม่ฟ้าหลวง

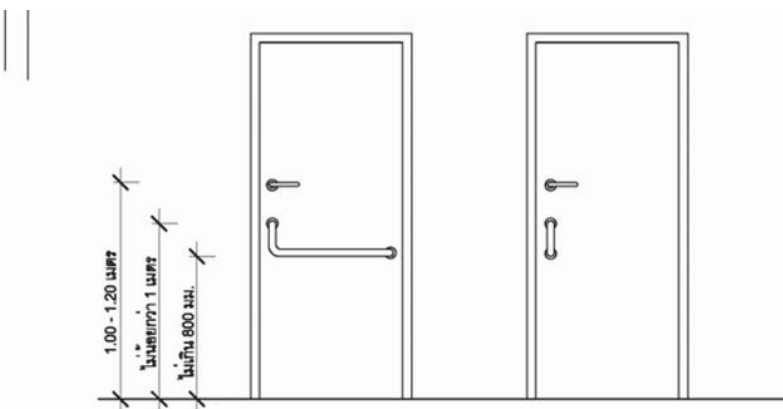
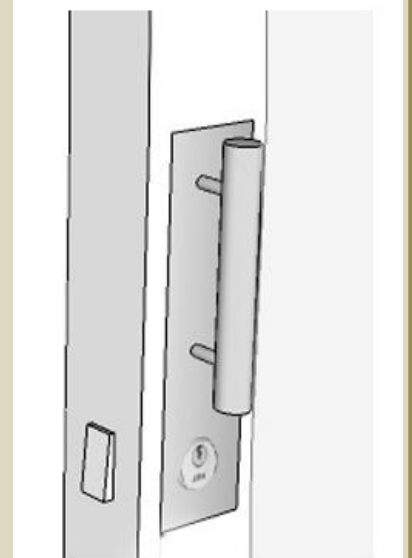
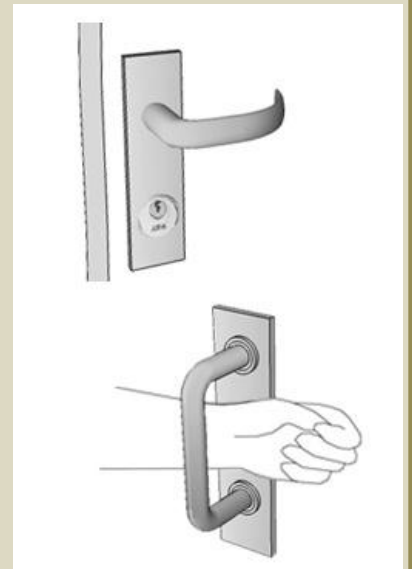
## อุปกรณ์เปิดปิดประตู

15. อุปกรณ์เปิดปิดประตู เป็นชนิดก้านบิดหรือแกนผลักร อยู่สูงจากพื้นไม่น้อยกว่า 100 เซนติเมตร แต่ไม่เกิน 120 เซนติเมตร

มีมือจับที่มีขนาดเท่ากับราวจับมาตรฐาน ในแนวตั้งทั้งด้านในและด้านนอกของประตู ซึ่งมีปลายบนสุดสูงจากพื้นไม่น้อยกว่า 100 เซนติเมตร และปลายด้านล่างไม่เกิน 80 เซนติเมตร

ในกรณีที่ เป็นประตูบานเปิดออก ให้มีราวจับตามแนวนอนด้านในประตูมีความยาวอย่างน้อย 60 เซนติเมตร และในกรณีที่ เป็นประตูบานเปิดเข้า ให้มีราวจับตามแนวนอนด้านนอกประตู มีความยาวอย่างน้อย 14 เซนติเมตร ติดอยู่ในตำแหน่งใกล้กับกลอนประตู ราวจับดังกล่าวให้สูงจากพื้นไม่น้อยกว่า 80 เซนติเมตร แต่ไม่เกิน 90 เซนติเมตร ยาวไปตามความกว้างของประตู

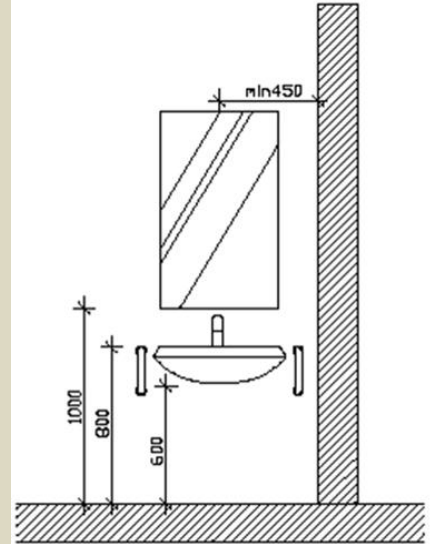
## อุปกรณ์เปิดปิดประตู



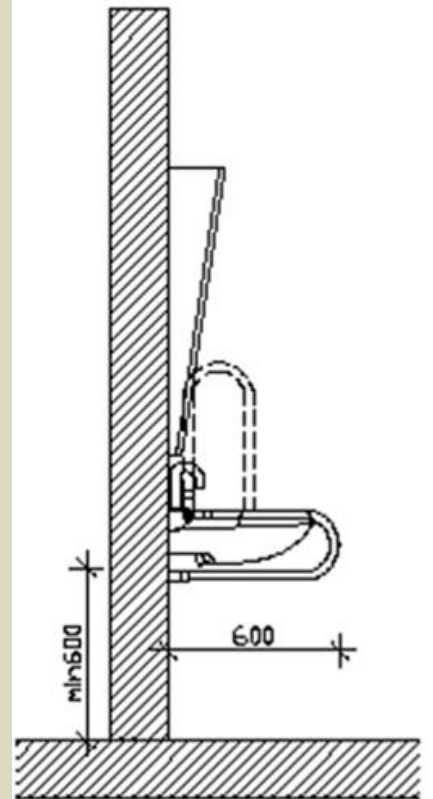
# ห้องส้วม

## อ่างล้างมือ

16. ควรมีพื้นที่หน้าอ่างล้างมืออย่างน้อย 90 x 120 เซนติเมตร เพื่อการเข้าถึงได้โดยไม่มีสิ่งกีดขวาง
17. อ่างล้างมือ มีความสูงจากพื้นถึงขอบบนของอ่าง ไม่น้อยกว่า 75 เซนติเมตร แต่ไม่เกิน 80 เซนติเมตร
18. มีราวจับในแนวอนแบบพับเก็บได้ในแนวตั้งทั้งสองข้างของอ่าง
19. ระยะห่างจากเส้นผ่านศูนย์กลางของอ่างล้างมือกับกำแพงด้านข้าง ควรจะไม่น้อยกว่า 45 เซนติเมตร  
ตำแหน่งที่ตั้งของอ่างล้างมือ อาจจะต้องติดตั้งขอบอ่างล้างมือให้ห่างออกมาจากกำแพงได้ ในระยะระหว่าง 15 - 20 เซนติเมตร



## ลักษณะอ่างล้างมือและราวจับ



## อ่างล้างมือ

20. ใต้อ่างควรเป็นที่ว่าง (Knee clearance) สูงอย่างน้อย 55 เซนติเมตร สำหรับผู้ใช้เก้าอี้เข็นคนพิการ (Wheelchair) สามารถเข้าถึงได้

เนื้อที่ใต้อ่างสำหรับผู้ใช้เก้าอี้เข็นคนพิการ และอุปกรณ์ส่วนเกินใดๆ เช่น ท่อน้ำ ควรมีการห่อหุ้มเพื่อป้องกันการจับแตะ

ไม่ควรมีชั้นวางของอยู่เหนืออ่างล้างมือ

### ลักษณะใต้อ่างล้างมือ



## กระจก

21. มีกระจกแผ่นยาว สามารถมองเห็นเต็มตัว

มีกระจกบริเวณอ่างล้างมือ โดยขอบล่างของกระจกสูงไม่เกิน 100 เซนติเมตร

# ห้องส้วม

## ก๊อกน้ำ

22. ก๊อกน้ำเป็นชนิดก้านโยก หรือก้านกด หรือก้านหมุน หรือระบบอัตโนมัติ ช่องว่างระหว่างก๊อกน้ำกับผนัง หรือกำแพงไม่ควรจะน้อยกว่า 3.5 เซนติเมตร

ช่องว่างระหว่างก๊อกน้ำสองก๊อกไม่ควรจะน้อยกว่า 20 เซนติเมตร ก๊อกน้ำด้านซ้ายควรจะเป็นก๊อกน้ำร้อน

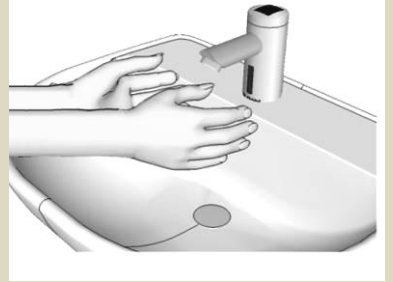
## ก๊อกน้ำ



บ้านเขาหลัก



สยามนิรมิต



# ห้องส้วม

## โถส้วม

23. โถส้วมชนิดนั่งราบ สูงจากพื้น 45-50 เซนติเมตร และมีพนักพิงที่มั่นคง

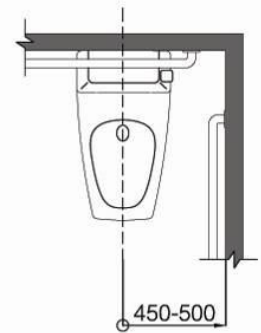
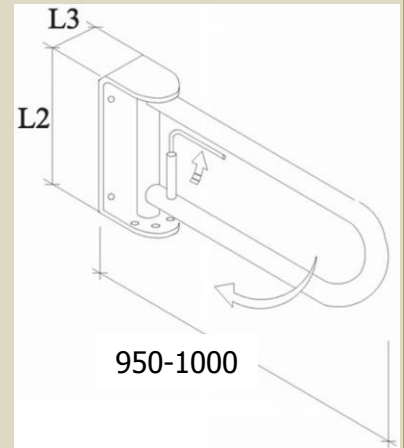
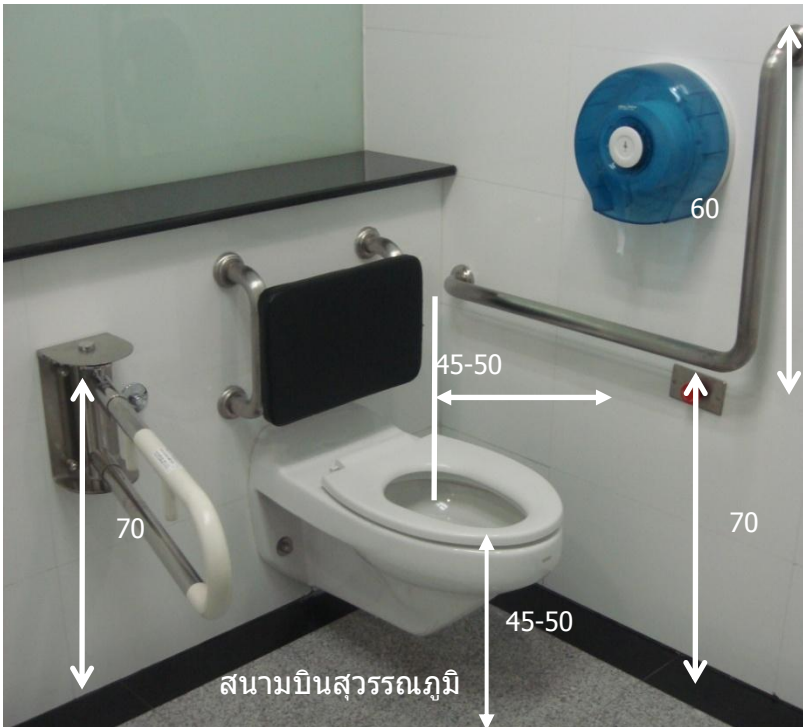
24. ราวจับบริเวณชักโครก ยื่นล้าออกมาจากด้านหน้าโถส้วมไม่น้อยกว่า 25-30 เซนติเมตร

25. ราวจับบริเวณชักโครกแนวนอน สูงจากพื้น 65-70 เซนติเมตร และแนวตั้งมีความยาวไม่น้อยกว่า 60 เซนติเมตร

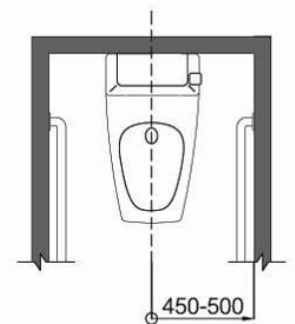
26. ระยะกึ่งกลางของโถส้วมห่างจากผนัง 45-50 เซนติเมตร

27. ที่ปล่อยน้ำโถส้วมเป็นแบบชนิดคันโยก หรือ ชนิดอื่นที่คนพิการใช้งานได้สะดวก

## โถส้วมและราวจับ

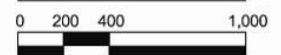


การเข้าถึงโถส้วมชนิดนั่งราบ  
สำหรับผู้พิการที่ใช้เก้าอี้ล้อเลื่อน



การเข้าถึงโถส้วมชนิดนั่งราบ  
สำหรับผู้พิการที่ไม่ได้ใช้เก้าอี้ล้อเลื่อน

รูปด้าน





# ห้องส้วม

## โถส้วม

28. ราวจับแบบพับเก็บได้ ในกรณีที่ด้านข้างของโถส้วมทั้งสองด้านอยู่ห่างจากผนังเกิน 50 เซนติเมตร ต้องมีราวจับที่มีลักษณะติดผนังแบบพับเก็บได้ในแนวราบหรือแนวตั้ง เมื่อกางออกให้มีระบบล็อคที่คนพิการหรือทุพพลภาพและคนชราสามารถปลดล็อคได้ง่าย มีระยะห่างจากขอบของโถส้วมไม่น้อยกว่า 15 เซนติเมตร แต่ไม่เกิน 20 เซนติเมตร และมีความยาวไม่น้อยกว่า 55 เซนติเมตร

ราวจับแบบพับเก็บได้เมื่อด้านข้างของโถส้วมทั้งสองด้านอยู่ห่างจากผนัง



29. มีสายชำระหรือระบบฉีดน้ำชำระอัตโนมัติ ใช้งานได้และสะดวก

สายชำระบริเวณโถส้วม



## โถปัสสาวะชาย

30. ในกรณีที่ห้องส้วมสำหรับผู้ชาย (ไม่แยกห้องสำหรับผู้สูงอายุและคนพิการ/ผู้สูงอายุ) จัดให้มีโถปัสสาวะชายที่มีระดับเสมอพื้นอย่างน้อย 1 ที่ เพื่อให้ผู้ใช้ทุรกายสามารถใช้งานได้อย่างสะดวกยิ่งขึ้น

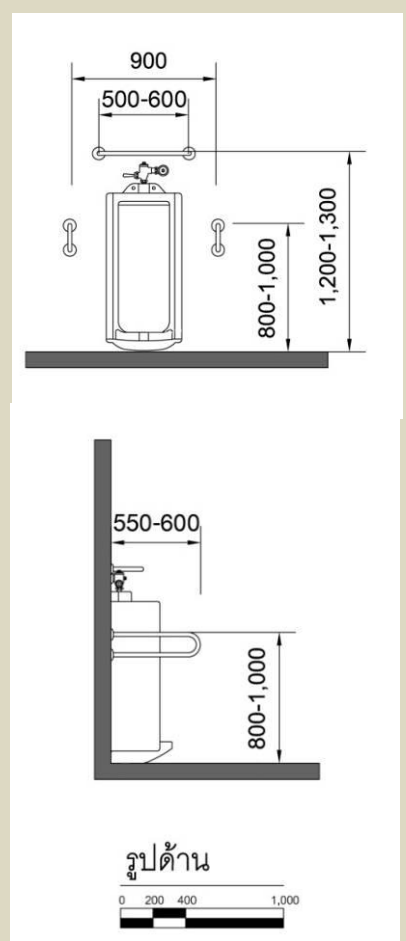
31. โถปัสสาวะชายมีราวจับด้านข้างทั้งสองข้างสูง ไม่น้อยกว่า 80 เซนติเมตรแต่ไม่เกิน 100 เซนติเมตร ยื่นออกมาจากผนังไม่น้อยกว่า 55 เซนติเมตร แต่ไม่เกิน 60 เซนติเมตร

32. โถปัสสาวะชายมีราวจับในแนวนอนอยู่ด้านบน ยาวไม่น้อยกว่า 50-60 เซนติเมตร ติดตั้งสูงจากพื้น 120-130 เซนติเมตร

พื้นที่หน้าโถปัสสาวะควรมีที่ว่างอย่างน้อย 90 x 120 เซนติเมตร เพื่อการเข้าถึง

ด้านข้างทั้งสองด้านของโถปัสสาวะควรเป็นที่โล่ง

คันกดชักน้ำ ควรติดตั้งอยู่ที่ 110 เซนติเมตร เหนือพื้นราบหรืออาจใช้ระบบอัตโนมัติ



## โถปัสสาวะชาย



# ห้องส้วม

## ระบบสัญญาณเตือนภัย

33. ติดตั้งระบบสัญญาณแสงและเสียงที่แจ้งเหตุจากภายนอกสู่ภายใน

34. ติดตั้งระบบสัญญาณแจ้งเหตุฉุกเฉินขอความช่วยเหลือจากภายนอก โดยต้องใช้งานได้สะดวก สูงจากพื้น 90 เซนติเมตร

## ระบบสัญญาณเตือนภัย



## อุปกรณ์เสริมต่างๆ

35. อุปกรณ์เสริมต่างๆ เช่น ที่ใส่สบู่ ผ้าเช็ดตัว ควรติดตั้งหรือวางอยู่ระดับความสูงไม่ต่ำกว่า 120 เซนติเมตร จากพื้น

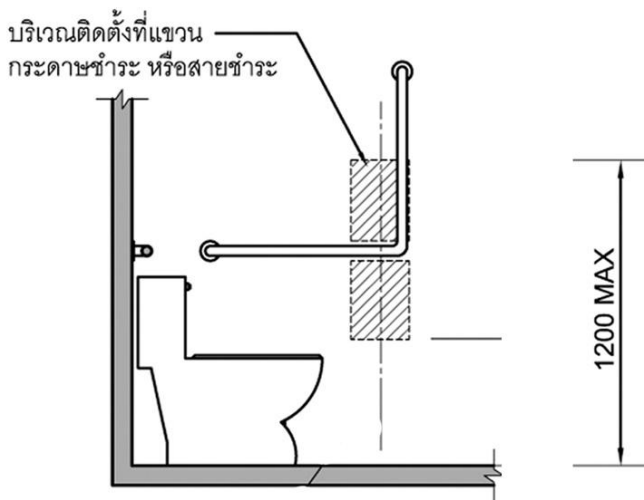
ควรจัดเตรียมกระดาษชำระไว้ โดยติดตั้งที่ใส่กระดาษชำระ ได้หรือเหนือราวจับ และจัดให้อยู่สูงจากพื้น ที่ระดับความสูงระหว่าง 55-120 เซนติเมตร

ควรติดตั้งโทรศัพท์แบบมีสายยาวอย่างน้อย 150 เซนติเมตร ใกล้กับอ่างอาบน้ำหรือห้องอาบน้ำ และควรตั้งอยู่ในระดับความสูงระหว่าง 120 เซนติเมตร ถึง 180 เซนติเมตร จากพื้น เพื่อความสะดวกในการใช้งาน

36. อุปกรณ์อำนวยความสะดวกต่างๆ เช่น เครื่องเป่ามือ ควรจัดให้อยู่ในระยะที่สามารถเอื้อมถึงจากตัวห้องน้ำ

ตะขอแขวนเสื้อควรอยู่ในระยะเอื้อมมือ สูง 145 – 150 เซนติเมตร ชั้นวางของควรอยู่ในระยะที่มือเอื้อมถึง

ถึงขยะควรจัดเตรียมไว้เพื่อให้สามารถใช้สอยและเปิดปิดฝาลังขยะได้อย่างสะดวก





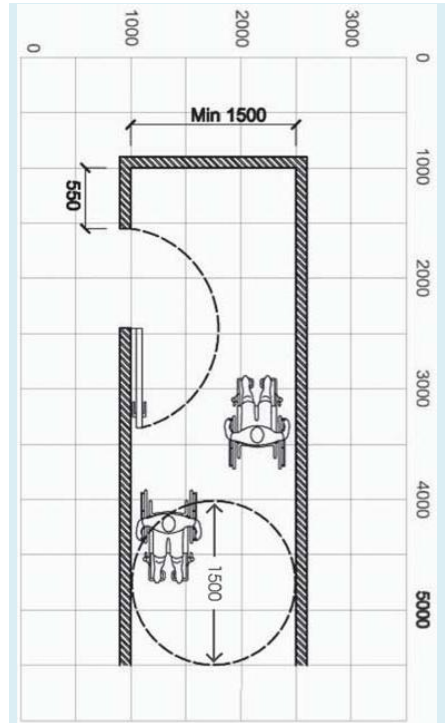
# ทางเดินเชื่อม

# ทางเดินเชื่อม

## ทางเดินเชื่อม

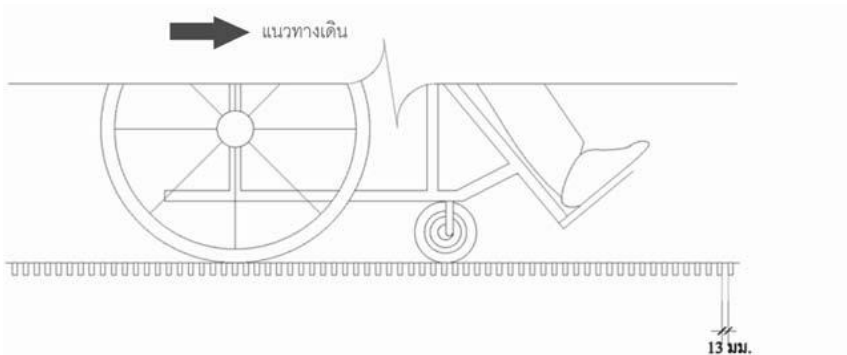
1. พื้นผิวทำจากวัสดุไม่ลื่น
2. ไม่มีสิ่งกีดขวาง
3. มีความกว้าง ไม่น้อยกว่า 150 เซนติเมตร
4. ต้องมีผนังหรือราวกันตกทั้ง 2 ด้าน หากมีร่องระบายน้ำ ด้านข้างทางเดิน ต้องลึกไม่เกิน 2 เซนติเมตร กว้างไม่เกิน 5 เซนติเมตร และให้ขอบทั้งสองด้านมีความลาดเอียง 1: 2
5. อยู่ในระดับเดียวกับพื้นที่ภายนอก
6. ถ้าเป็นทางลาด มีความชันไม่เกิน 1: 12

## ทางเดินเชื่อม

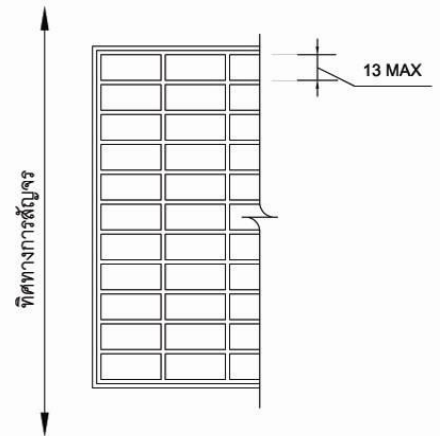


## ทางเดินเชื่อม

7. หากมีฝาท่อระบายน้ำ ต้องมีขนาดรูช่องตะแกรงห่างไม่เกิน 1.3 เซนติเมตร หรือมีแผ่นโลหะปิดอย่างมั่นคง
8. รูช่องตะแกรงไม่ขนานแนวทางเดิน
9. ป้ายและสิ่งกีดขวางที่อยู่เหนือทางเดินต้องสูงกว่าพื้นทางเดินอย่างน้อย 200 เซนติเมตร
10. บริเวณทางแยกต้องมีพื้นผิวต่างสัมผัส
11. กรณีที่มีสิ่งกีดขวางที่จำเป็นบนทางเดิน มีการจัดให้อยู่ในแนวเดียวกัน โดยไม่กีดขวางทางเดินและจัดให้มีพื้นผิวต่างสัมผัสหรือมีการกันเพื่อให้ทราบก่อนถึงสิ่งกีดขวางการกันเพื่อให้ทราบก่อนถึงสิ่งกีดขวาง อยู่ห่างจากสิ่งกีดขวางไม่น้อยกว่า 30 เซนติเมตร



## ทางเดินเชื่อม





# ราวจับ

สถานที่ดีเด่นที่เฝ้าต่อคนพิการ 31

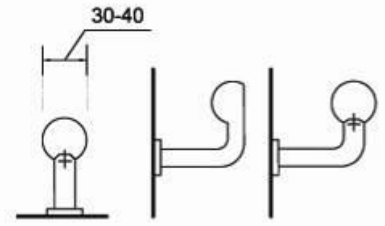


# ราวจับ

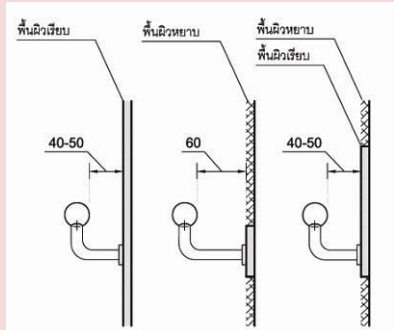
## ราวจับ

1. มีราวจับทำด้วยวัสดุเรียบ มั่นคง ไม่ลื่น สภาพดีพร้อมใช้งาน ติดตั้งบริเวณที่เป็นอันตราย เช่นบันได ทางลาดและห้องน้ำ
2. ราวจับมีความยาวต่อเนื่อง
3. มีลักษณะกลม เส้นผ่านศูนย์กลาง 3-4 เซนติเมตร
4. ติดตั้งห่างจากผนัง 5 เซนติเมตร สูงจากจุดยึด 12 เซนติเมตร ผนังที่ติดตั้งราวจับควรต้องเรียบ ไม่มีคม
5. ให้ใช้สีที่เด่นสำหรับราวจับเพื่อให้คนพิการทางการมองเห็น ได้รับความรู้อย่างชัดเจน
6. ราวจับสูงจากพื้น 80 – 90 เซนติเมตร

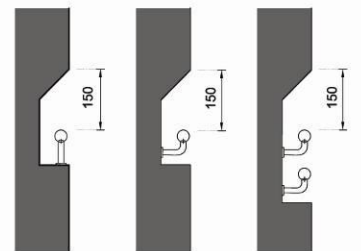
## ความสูงของราวจับ



ลักษณะที่แนะนำให้ใช้



รูปตัด  
0 20 40 100

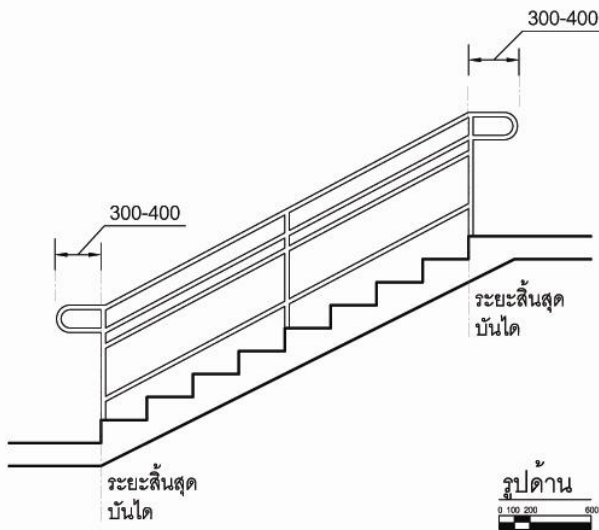
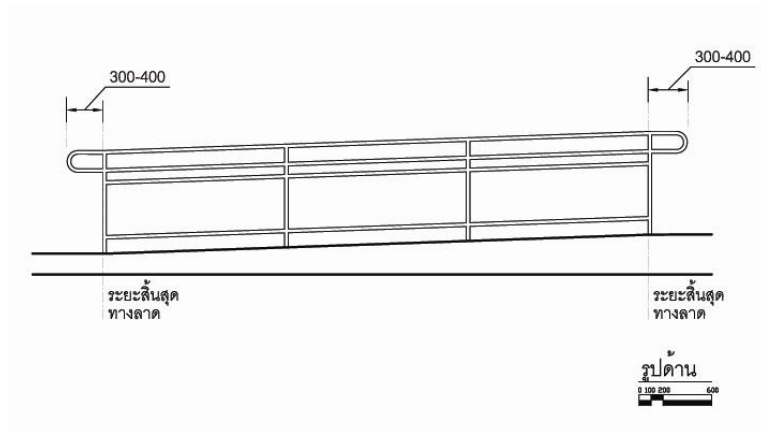


รูปตัด  
0 40 80 200

# ราวจับ

## ราวจับ

7. ปลายราวจับ ยื่นจากจุดสิ้นสุด 30 เซนติเมตร ขนานกับพื้น จุดเริ่มต้นและสิ้นสุดปลายราวจับต้องเป็นปลายมน



no  
PUSH  WHEN GOT EMERGENCY CASE  
ศูนย์ช่วยเหลือฉุกเฉิน โทร. 02-743 4923 (24 ชั่วโมง)  
EMERGENCY CALL (24 HOUR)  
TOSHIBA ELEVATOR & ESCALATOR  
TOSHIBA SERIAL NO.



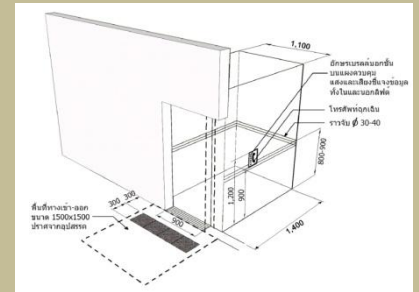
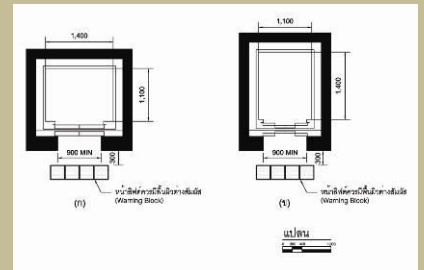
# ลิฟต์

# ลิฟต์

## ลักษณะลิฟต์

1. ประตูกว้างสุทธิไม่น้อยกว่า 90 เซนติเมตร
2. มีเซ็นเซอร์ด้วยแสง ป้องกันประตูหนีบ
3. มีสัญญาณเสียง
4. มีระบบลงจอดชั้นพื้นและเปิดประตูอัตโนมัติ
5. มีผิวต่างสัมผัสผิวนำประตูลิฟต์ ขนาด 30 x 90 เซนติเมตร ห่างจากประตู 30-60 เซนติเมตร

## ความกว้างประตูลิฟต์



# ลิฟต์

## ลักษณะลิฟต์

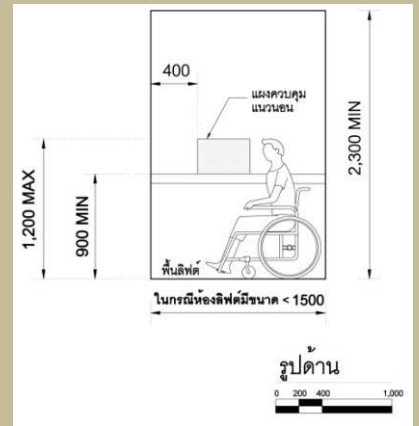
6. ปุ่มกดทั้งภายในและภายนอกลิฟต์สูง 90 -120 เซนติเมตร ห่างจากมุมไม่น้อยกว่า 40 เซนติเมตร

7. ปุ่มกดมีอักษรเบรลล์กำกับไว้ตรงกลางปุ่ม

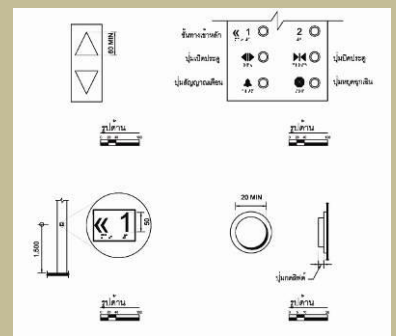
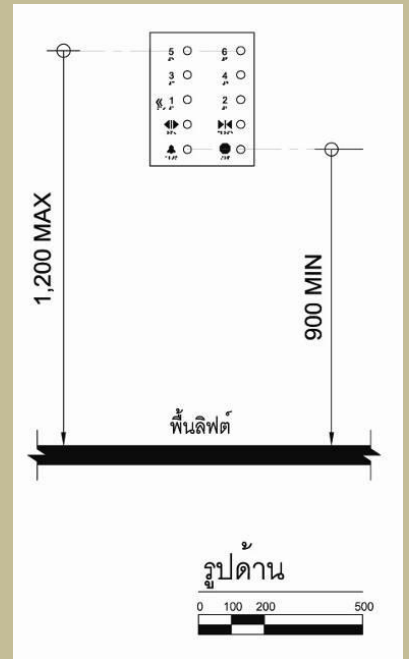
8. ปุ่มกดควรมีสื่อและสะท้อนแสงเห็นได้ชัด แตกต่างจากสิ่งรอบๆ เพื่ออำนวยความสะดวกใช้ หรืออาจเป็นปุ่มเรืองแสง

9. มีทั้งสัญญาณเสียงและภาพในการเตือนผู้ใช้ในตัวลิฟต์ ในกรณีที่ลิฟต์ถึงชั้นที่ต้องการ และเมื่อลิฟต์หยุด ขึ้น-ลง หรือในกรณีฉุกเฉิน

10. มีโทรศัพท์แจ้งเหตุฉุกเฉินภายในลิฟต์ซึ่งสามารถติดต่อภายนอกสูง 90 - 120 เซนติเมตร



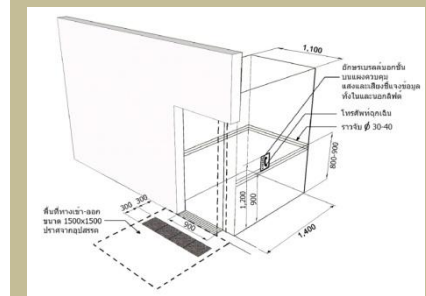
## ปุ่มกดลิฟต์



# ลิฟต์

## ลักษณะลิฟต์

11. ห้องลิฟต์ขนาดไม่น้อยกว่า 110 x 140 เซนติเมตร
12. มีราวจับ 3 ด้าน



## ราวจับในลิฟต์



13. เมื่อเปิดประตูลิฟต์ต้องมีหมายเลขบอกชั้นอยู่ที่ผนัง ที่มองเห็นได้
14. มีกระจกเงาอยู่ภายในด้านตรงข้ามทางเข้าลิฟต์

## กระจกเงาในลิฟต์



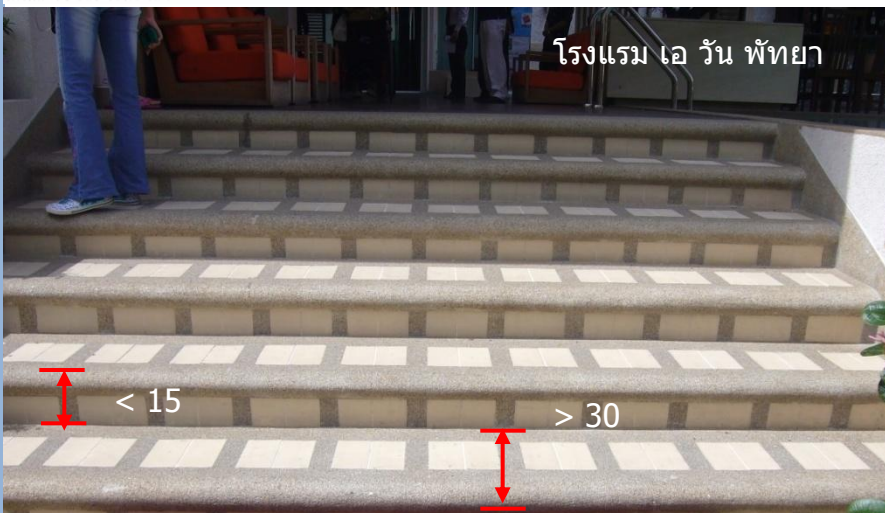
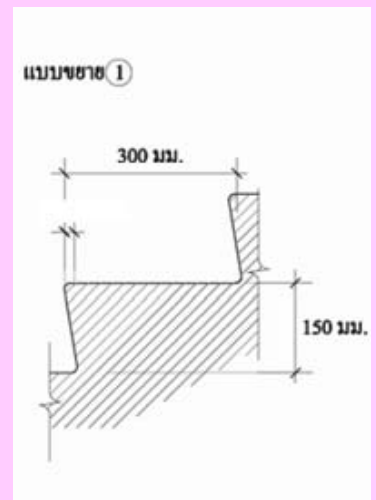
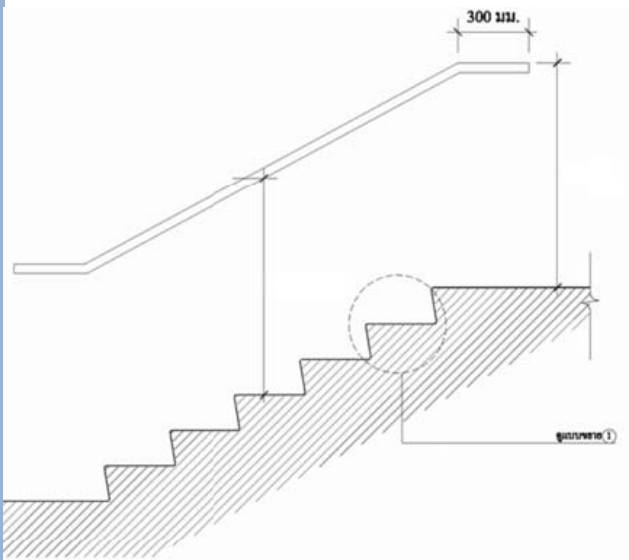


บ้านใต้

## บันได

1. บันไดควรความกว้างอย่างน้อย 150 เซนติเมตร
2. ลูกตั้งมีความสูงไม่เกิน 15 เซนติเมตร และไม่เปิดเป็นช่องโหว่
3. ลูกนอนมีความกว้างไม่น้อยกว่า 30 เซนติเมตร และต้องใช้วัสดุที่ไม่ลื่น
4. จมูกบันได ไม่ควรมีขอบที่แหลมคม และไม่ลื่น มีระยะเหลื่อมกันได้ไม่เกิน 2 เซนติเมตร
5. มีพื้นผิวต่างสัมผัส ก่อนทางขึ้น, ขานพัก และขั้นสุดท้าย
6. มีราวจับ 2 ระดับ

## ลูกตั้ง ลูกนอน บันได







# สัญลักษณ์

## ป้าย-สัญลักษณ์

1. ติดตั้งป้าย-สัญลักษณ์ รูปคนพิการ แสดงทางไปสิ่งอำนวยความสะดวกต่าง ๆ
2. ป้าย - สัญลักษณ์ทั้งหมดพื้นขาว+ตัวหนังสือสีน้ำเงิน หรือกลับกัน
3. ติดตั้งในตำแหน่งที่เห็นชัดเจน มีแสงส่องสว่างเป็นพิเศษทั้งกลางวัน กลางคืน

## ป้าย-สัญลักษณ์





# ห้องพัก

# ห้องพัก

## ห้องพัก (โรงแรม อาคารชุด หอพัก)

1. โรงแรมที่มีห้องพักตั้งแต่ 100 ห้องขึ้นไป ต้องจัดให้มีห้องพักที่คนพิการเข้าใช้ได้ไม่น้อยกว่า 1 ห้อง ต่อจำนวนห้องพักทุก 100 ห้อง
2. มีสปริงเกอร์ ระบบดับเพลิงอัตโนมัติ
3. อยู่ใกล้บันไดหนีไฟ
4. กรณีฉุกเฉิน มีสัญญาณเตือนให้บุคคลภายนอกทราบว่า มีคนอยู่ภายในห้องพัก
5. มีแผนผังต่างสัมผัส และอักษรเบรลล์ผังของอาคารติดกลางประตู สูง 130-170 เซนติเมตร
6. มีคู่มือเอกสารที่เป็นอักษรเบรลล์

### ห้องพักอยู่ใกล้ทางหนีไฟ



โรงแรมเอวัน พัทยา



โรงแรมเอวัน พัทยา

### แผนที่ที่มีอักษรเบรลล์



โรงแรมรติล้านนา



โรงแรมรติล้านนา

## ห้องพัก (โรงแรม อาคารชุด หอพัก)

7. มีสัญญาณเตือนอัคคีภัยแบบเสียงและแบบแสง หรือแบบสั่น  
อัตโนมัติภายในห้อง

8. มีสวิทช์สัญญาณกริ่งเรียกจากภายนอก มีลักษณะทั้งแสงเสียง  
และระบบสั่นสะเทือน

### สัญญาณเตือน



APCD



APCD

## ห้องพัก (โรงแรม อาคารชุด หอพัก)

9. ภายในห้องไม่มีพื้นต่างระดับ

10. มีที่กว้าง อย่างน้อย 90 เซนติเมตร เพื่อให้เก้าอี้เข็นคนพิการสามารถเคลื่อนที่ได้โดยรอบ

ห้องพักมีที่กว้างให้เก้าอี้เข็นคนพิการเคลื่อนที่ได้



11. ประตูกว้างสุทธิอย่างน้อย 90 เซนติเมตรพร้อมมือจับแบบก้านโยกที่ใช้งานสะดวก

ความกว้างประตู



## ห้องพัก (โรงแรม อาคารชุด หอพัก)

12. ตู้แขวนเสื้อผ้า มีราวแขวนผ้าสูงในระดับที่เหมาะสม ใช้งานสะดวก

### ลักษณะตู้เสื้อผ้า



13. โต๊ะเครื่องแป้ง และโต๊ะเขียนหนังสือสูง 75-80 เซนติเมตร เก้าอี้เข็นคนพิการสามารถเข้าได้โดยสะดวก

### ลักษณะโต๊ะเครื่องแป้ง





# ห้องน้ำ

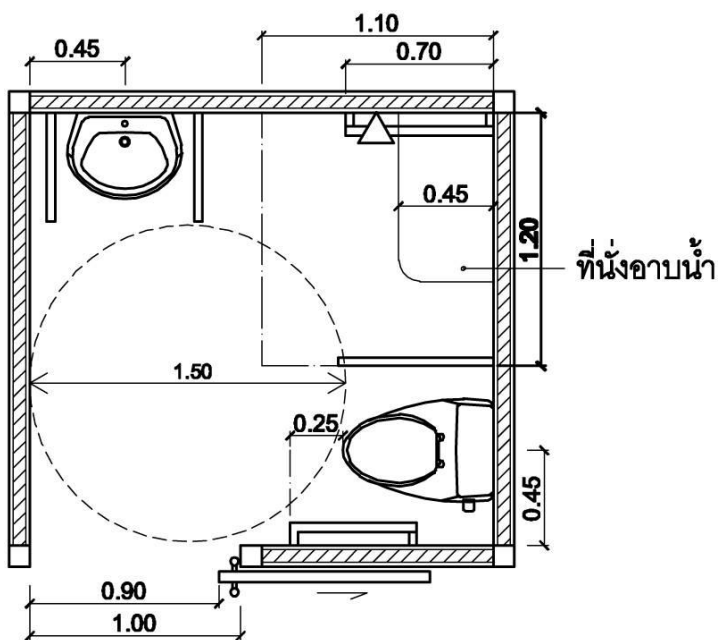
สถานที่ดีเด่นที่เอื้อต่อคนพิการ 47



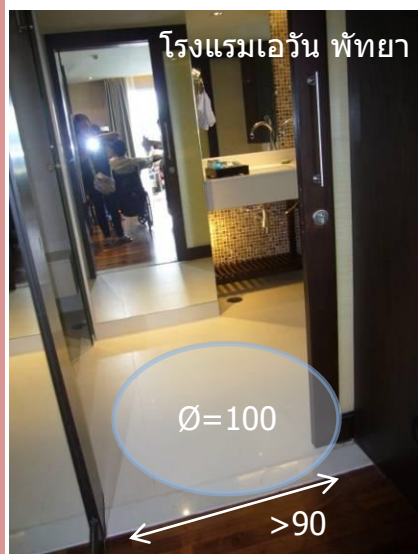
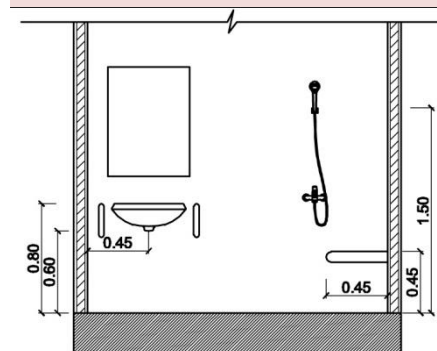
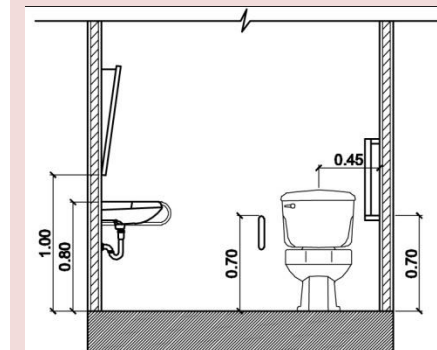
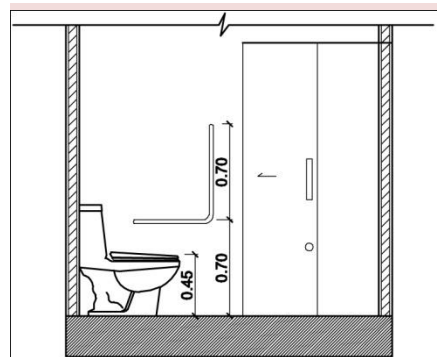
# ห้องน้ำ

## ห้องอาบน้ำภายในห้องพัก

1. ประตูกว้างสุทธิอย่างน้อย 90 เซนติเมตรพร้อมมือจับแบบก้านโยกที่ใช้งานสะดวก
2. มีราวจับทำด้วยวัสดุเรียบ มั่นคง ไม่ลื่นทั้ง 2 ข้าง
3. พื้นที่ว่างภายในห้องน้ำเพื่อให้เก้าอี้เข็นคนพิการ สามารถหมุนตัวกลับได้ มีเส้นผ่านศูนย์กลางไม่น้อยกว่า 150 เซนติเมตร
4. มีที่นั่งอาบน้ำ
5. มีราวจับภายในห้อง



ห้องน้ำในห้องพัก



## ที่อาบน้ำแบบใช้ฝักบัว

ที่อาบน้ำควรใช้แบบฝักบัว จะปลอดภัยกว่าแบบอ่างอาบน้ำ

6. สิ่งของ เครื่องใช้หรืออุปกรณ์ภายในที่อาบน้ำ ให้อยู่สูงจากพื้น ไม่น้อยกว่า 30-120 เซนติเมตร

7. มีพื้นที่ว่างขนาดความกว้างไม่น้อยกว่า 110 x 120 เซนติเมตร

บริเวณที่ล้างตัวไม่ควรมีขอบทางสัญจรกัน (curb) เพราะจะเป็นเครื่องกีดขวางผู้ใช้เก้าอี้เข็นคนพิการ (Wheel chair) หรือในกรณีที่มีไม่ควรสูงเกิน 1 เซนติเมตร

ฝักบัวควรเป็นแบบที่ปรับระดับ และถอดได้ติดตั้งไว้ที่ความสูงจากพื้นไม่เกิน 120 เซนติเมตร

ช่องระบายน้ำที่พื้น ควรอยู่ตรงมุมของห้องอาบน้ำ เพื่อที่จะสามารถปูแผ่นยางกันลื่นบนพื้นห้องได้

## พื้นที่ว่างบริเวณที่อาบน้ำแบบใช้ฝักบัว



## ที่อาบน้ำแบบใช้ฝักบัว

8. มีที่นั่งสำหรับอาบน้ำที่มั่นคงแข็งแรงและมีความสูงจากพื้นไม่น้อยกว่า 45-50 เซนติเมตร

ที่นั่งควรจะเป็นแบบดิ่งลงหรือแบบโยกย้ายได้ ไม่ควรจะเป็นแบบที่ใช้สปริง

9. ควรจะติดตั้งราวจับไว้กับกำแพงด้านหลัง และด้านข้างของที่นั่งมีความสูงไม่น้อยกว่า 65 เซนติเมตร แต่ไม่เกิน 70 เซนติเมตร

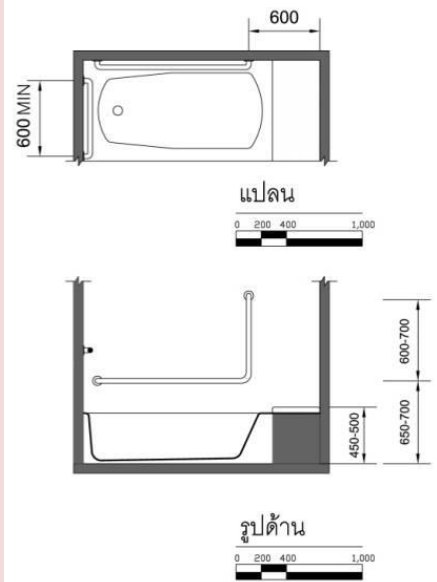
10. ราวจับยาวไม่น้อยกว่า 65-70 เซนติเมตร และมีราวจับในแนวตั้งต่อจากปลายของราวจับในแนวนอน และมีความยาวจากปลายของราวจับในแนวนอนขึ้นไปอย่างน้อย 60 เซนติเมตร

## ที่อาบน้ำแบบใช้ฝักบัว

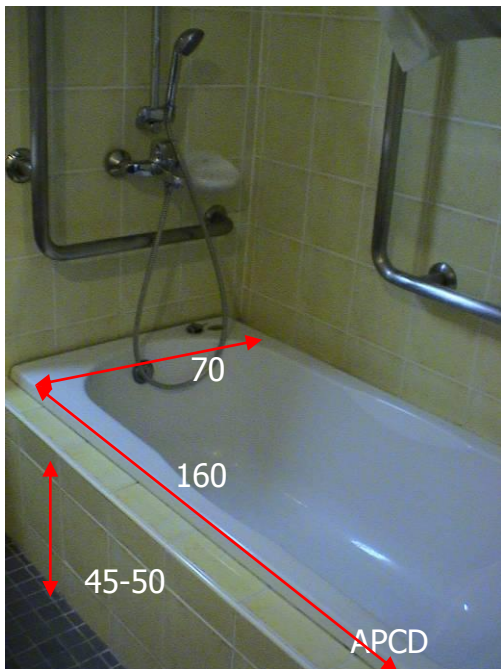


## ที่อาบน้ำแบบอ่างอาบน้ำ

11. ขนาดของอ่างอาบน้ำควรมีขนาด 160 x 70 เซนติเมตร ความสูงของอ่างอาบน้ำควรอยู่ระหว่าง 45 - 50 เซนติเมตร
12. ควรใช้อ่างอาบน้ำที่มีที่กั้นลื่นบนพื้นผิว
13. มีราวจับในแนวตั้งอยู่ห่างจากผนังด้านหัวอ่างอาบน้ำ 60 เซนติเมตร
14. ราวจับในแนวตั้งโดยปลายด้านล่างอยู่สูงจากพื้น 65-70 เซนติเมตร มีความยาวอย่างน้อย 60 เซนติเมตร
15. มีราวจับในแนวนอนที่ปลายของราวจับในแนวตั้งและยาวไปจนจรดผนังห้องอาบน้ำด้านท้ายอ่างอาบน้ำ



## ที่อาบน้ำแบบอ่างอาบน้ำ



## สถานที่ดีเด่นที่เอื้อต่อคนพิการ

บ้านเขาหลัก รีสอร์ท จังหวัดพังงา  
พิพิธภัณฑสถานบ้านเชียง จังหวัดอุดรธานี  
มหาวิทยาลัยแม่ฟ้าหลวง จังหวัดเชียงราย  
ร้านขนมเปี๊ยะ ตั้งเซ่งจิว จังหวัดฉะเชิงเทรา  
โรงแรมแม่น้ำ รามาดา พลาซ่า กรุงเทพมหานคร  
โรงแรมเอวัน พัทยา จังหวัดชลบุรี  
โรงแรมฮาร์ตโรค พัทยา จังหวัดชลบุรี  
ศูนย์พัฒนาและฝึกอบรมคนพิการแห่งเอเชียและแปซิฟิก (APCD)  
ศูนย์พระมหาไถ่ จังหวัดชลบุรี  
สนามบินสุวรรณภูมิ จังหวัดสมุทรปราการ  
สยามนิรมิต กรุงเทพมหานคร  
หจก. เกรียงศักดิ์ ยโสธร จังหวัดยโสธร  
อาคารรัฐสภา กรุงเทพมหานคร  
บ้านคามิลเลียนเพื่อคนพิการ กรุงเทพมหานคร  
ที่ว่าการอำเภอไชยวาน จังหวัดอุดรธานี  
องค์การบริหารส่วนตำบลบ้านใหม่ จังหวัดกาญจนบุรี  
สวนอาหารเบิกไพร กรุงเทพมหานคร  
ศูนย์วัฒนธรรมแห่งประเทศไทย กรุงเทพมหานคร  
โรงแรมดิลิอานา จังหวัดเชียงใหม่  
จุฬาลงกรณ์มหาวิทยาลัย กรุงเทพมหานคร

**ข้อมูลโดย :** หน่วยปฏิบัติการวิจัยสภาพแวดล้อมที่เหมาะสมกับ  
ผู้สูงอายุและคนพิการ (ได้รับทุนสนับสนุนจาก  
กองทุนรัชดาภิเษกสมโภช จุฬาลงกรณ์มหาวิทยาลัย)  
คณะสถาปัตยกรรมศาสตร์ จุฬาลงกรณ์มหาวิทยาลัย  
โดย รศ. ไตรรัตน์ จารุทัศน์  
trirat13@gmail.com

## รายการอ้างอิง

\* กฎกระทรวงกำหนดสิ่งอำนวยความสะดวกในอาคารสำหรับผู้  
พิการหรือทุพพลภาพ และคนชรา พ.ศ. 2548

\*\* คู่มือปฏิบัติวิชาชีพสถาปัตยกรรม การออกแบบสภาพแวดล้อม  
และสิ่งอำนวยความสะดวกสำหรับทุกคน สมาคมสถาปนิกสยามใน  
พระบรมราชูปถัมภ์ พ.ศ. 2552